

КАНАЛ-ФКП ФИЛЬТР КАНАЛЬНЫЙ ПРЯМОУГОЛЬНЫЙ



ПРИМЕНЕНИЕ

- ▶ предназначены для очистки воздуха от пыли и волокнистых частиц в системах общеобменной канальной вентиляции;
- ▶ защищают помещения и компоненты канальной вентиляционной системы от попадания различных механических примесей, содержащихся в воздухе;
- ▶ допустимая температура перемещаемого воздуха от $-30\text{ }^{\circ}\text{C}$ до $+50\text{ }^{\circ}\text{C}$;
- ▶ сменные кассеты могут поставляться в составе Канал-ФКП и отдельно.
- ▶ РЕКОМЕНДОВАНО:
использование фильтра перед электронагревателем и вентилятором;
- ▶ класс очистки воздуха G4 ~ F8.

ИНФОРМАЦИЯ

для заказа

Канал-ФКП – 40-20 – G4

- фильтр канальный прямоугольный
- типоразмер (по прямоугольному присоединительному сечению В×Н)
- класс очистки воздуха

кассета для фильтра – Канал-ФКП-40-20 – G4

- кассета для фильтра
- фильтр канальный прямоугольный
- класс очистки воздуха

ПРИМЕЧАНИЕ:

Стандартно класс G4 предполагает панельное исполнение.

При заказе карманного фильтра G4, тип исполнения указывается дополнительно.

КОНСТРУКЦИЯ

КОРПУС канального фильтра представляет собой коробчатую конструкцию, изготовленную из оцинкованной стали. Для удобства обслуживания и замены фильтрующей кассеты корпус оборудован съемной крышкой.

КАССЕТА ФИЛЬТРА стандартно устанавливается у корпусе, или может быть заказана отдельно для замены в процессе эксплуатации. Корпус кассеты изготавливается из оцинкованной стали или пластикового профиля. Фильтрующая вставка представляет собой плоскую панельную кассету (G4) или кассету карманного типа (G4, F5 – F8) из синтетического материала. Стандартно фильтры комплектуются кассетами класса очистки от G4 до F8. По дополнительному запросу фильтры могут комплектоваться кассетами других классов очистки.

Фильтры канальные монтируются вне зависимости от пространственной ориентации.

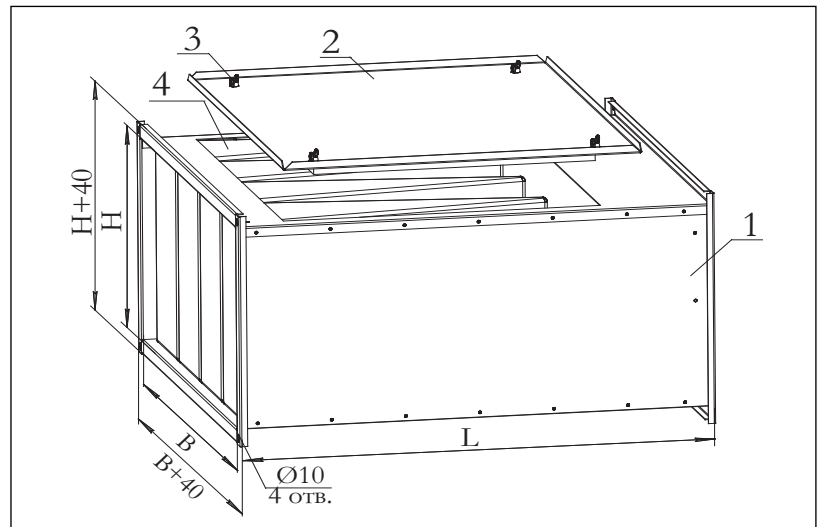
При установке в вертикальном положении воздушный поток, проходящий через сечение фильтра, должен перемещаться по направлению сверху вниз.

ПРИМЕЧАНИЕ:

Эксплуатация канальной вентиляционной системы без фильтра, а также с предельно загрязненным фильтром, не рекомендуется, так как это снижает качество обрабатываемого воздуха, и приводит к выходу из строя подшипников канального вентилятора и ТЭН нагревателя.

▶ КОМПАНИЯ ОСТАВЛЯЕТ ЗА СОБОЙ ПРАВО БЕЗ ПРЕДУПРЕЖДЕНИЯ МЕНЯТЬ КОНСТРУКЦИЮ И КОМПЛЕКТАЦИЮ ИЗДЕЛИЙ, СОХРАНЯЯ ПРИ ЭТОМ ИХ ПОТРЕБИТЕЛЬСКИЕ СВОЙСТВА.

ГАБАРИТНЫЕ РАЗМЕРЫ Канал-ФКП



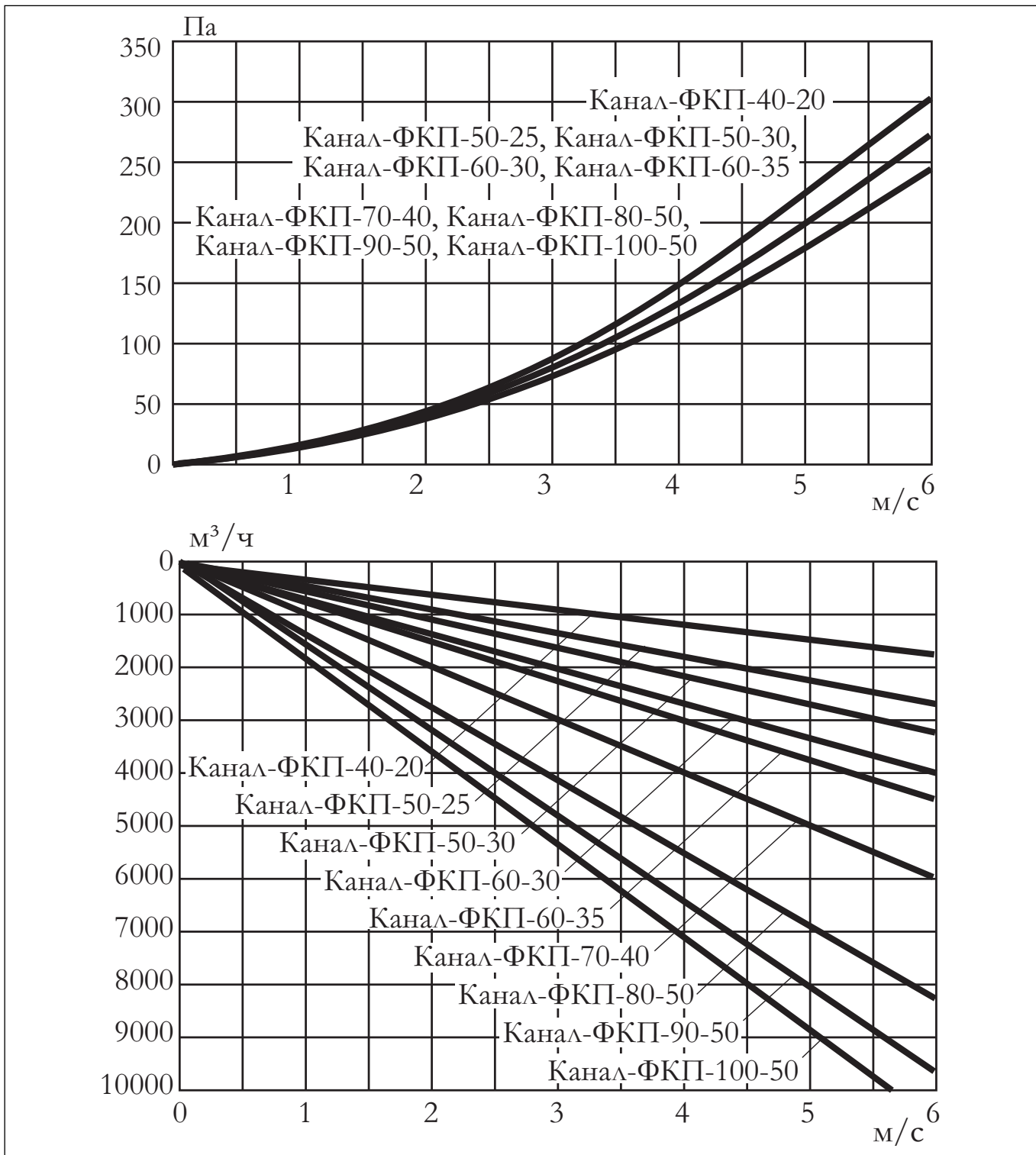
- 1 - корпус,
2 - крышка,
3 - винт прижимной,
4 - фильтрующая кассета

ТЕХНИЧЕСКИЕ И ГАБАРИТНЫЕ ХАРАКТЕРИСТИКИ Канал-ФКП

ОБОЗНАЧЕНИЕ	Размеры, мм					Количество карманов	Масса, кг не более
	В	Н	L				
			панельный фильтр	карманный фильтр			
				G4	G4,F5		
Канал-ФКП-40-20	400	200	240	500	740	3	11,5
Канал-ФКП-50-25	500	250				5	13,5
Канал-ФКП-50-30	500	300				14,0	
Канал-ФКП-60-30	600	300				15,5	
Канал-ФКП-60-35	600	350				6	16,1
Канал-ФКП-70-40	700	400				18,1	
Канал-ФКП-80-50	800	500				7	20,7
Канал-ФКП-90-50	900	500					22,2
Канал-ФКП-100-50	1000	500					8

Канал-ФКП

С ПАНЕЛЬНЫМ ФИЛЬТРОМ

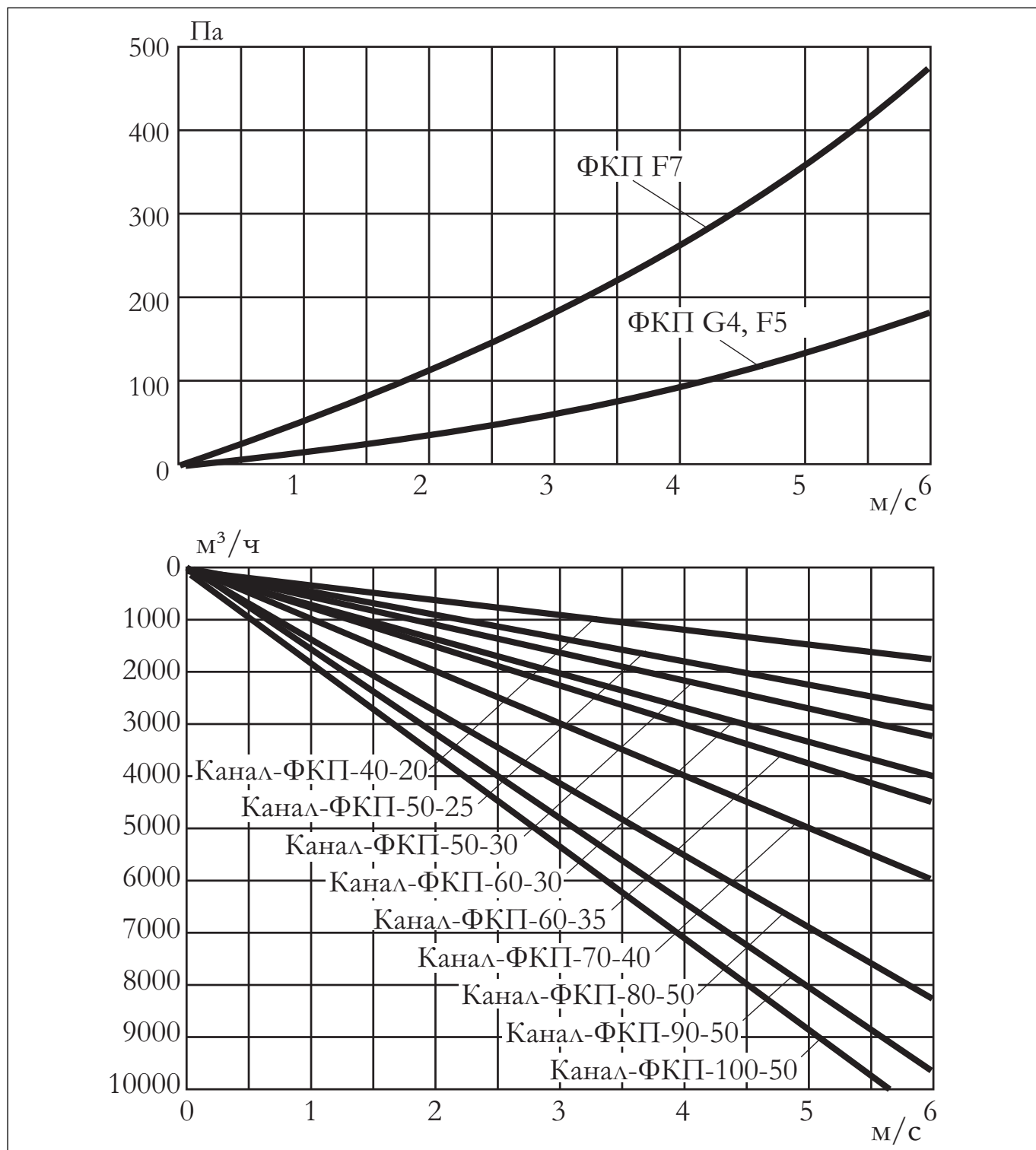


ПРИМЕЧАНИЕ

ВЕЗА рекомендует осуществлять подбор оборудования, с помощью специально разработанной программы VEZA-Kanal. Возможности программы позволяют:

- ▶ производить точный, поэтапный расчет системы;
- ▶ учитывать расчетные данные и требования проекта;
- ▶ удобно и быстро производить расчет системы.

С КАРМАННЫМ ФИЛЬТРОМ



ПРИМЕЧАНИЕ

ПРОГРАММА VEZA-Kanal – ТОЧНЫЙ ПОДБОР ОБОРУДОВАНИЯ

ПОЛУЧИТЬ ПРОГРАММУ И КОНСУЛЬТАЦИИ ПО ПОЛЬЗОВАНИЮ МОЖНО В РЕГИОНАЛЬНЫХ ПРЕДСТАВИТЕЛЬСТВАХ VEZA.