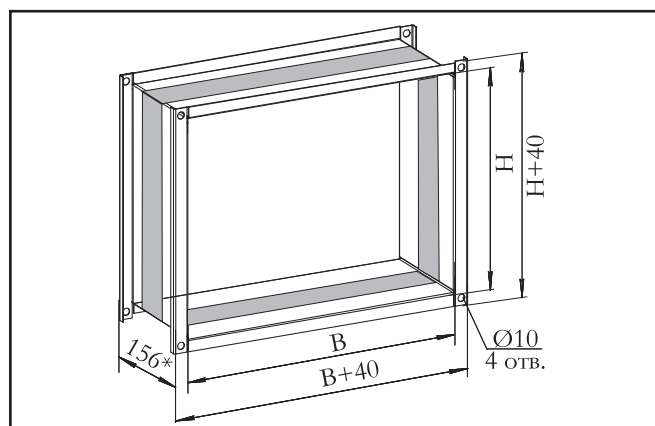


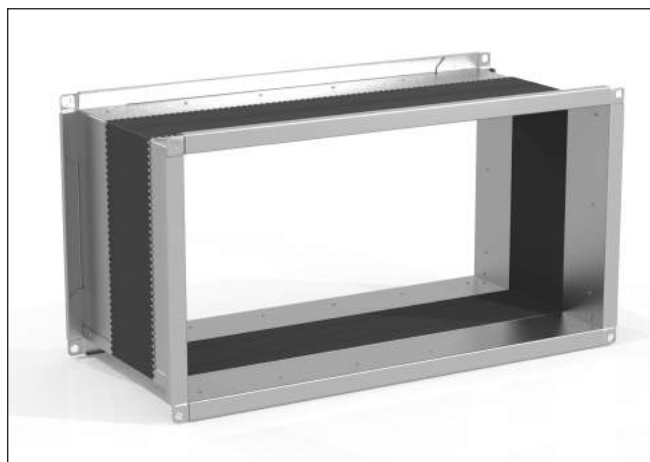
ПРИМЕНЕНИЕ

- ▶ специальный типоряд для комплектации с вентиляторами Канал-КВАРК-КП, Канал-КВАРК-КП-ЕС;
- ▶ для поглощения механических колебаний, создаваемых вентилятором в системе канальной вентиляции, при перемещении воздушной среды;
- ▶ для обеспечения быстрого и удобного монтажа вентилятора;
- ▶ для снижения вибрации, возникающей в системе воздуховодов;
- ▶ допустимая температура перемещаемого воздуха от $-30\text{ }^{\circ}\text{C}$ до $+50\text{ }^{\circ}\text{C}$.

ВНИМАНИЕ! не предназначены для несения механической нагрузки.



КАНАЛ-ГКВ ВСТАВКА ГИБКАЯ



ИНФОРМАЦИЯ для заказа

КАНАЛ-ГКВ – 40-40

- гибкая вставка _____
- типоразмер _____

ГАБАРИТНЫЕ РАЗМЕРЫ КАНАЛ-ГКВ

156* – размер гибкой вставки
указан в растянутом состоянии

ОБОЗНАЧЕНИЕ	Размеры, мм		Масса, кг не более
	В	Н	
КАНАЛ-ГКВ-40-40	290	290	2,3
КАНАЛ-ГКВ-42-42	310	310	2,4
КАНАЛ-ГКВ-46-46	350	350	2,7
КАНАЛ-ГКВ-50-50	390	390	2,9
КАНАЛ-ГКВ-67-67	560	560	4,0
КАНАЛ-ГКВ-80-80	690	690	4,8
КАНАЛ-ГКВ-100-100	890	890	6,1

КАНАЛ-ГКВ ГИБКАЯ КАНАЛЬНАЯ ВСТАВКА



ПРИМЕНЕНИЕ

- ▶ для поглощения механических колебаний, создаваемых вентилятором в системе канальной вентиляции, при перемещении воздушной среды;
- ▶ для обеспечения быстрого и удобного монтажа вентилятора;
- ▶ для снижения вибрации, возникающей в системе воздуховодов;
- ▶ допустимая температура перемещаемого воздуха от $-30\text{ }^{\circ}\text{C}$ до $+50\text{ }^{\circ}\text{C}$.

ВНИМАНИЕ! не предназначены для несения механической нагрузки.

ИНФОРМАЦИЯ

для заказа

Канал-ГКВ – 40-20

- гибкая канальная вставка
- типоразмер (по прямоугольному присоединительному сечению В×Н)

КОНСТРУКЦИЯ

КОРПУС выполнен из двух фланцев, соединенных между собой изолирующим материалом, обеспечивающим герметичность канала.

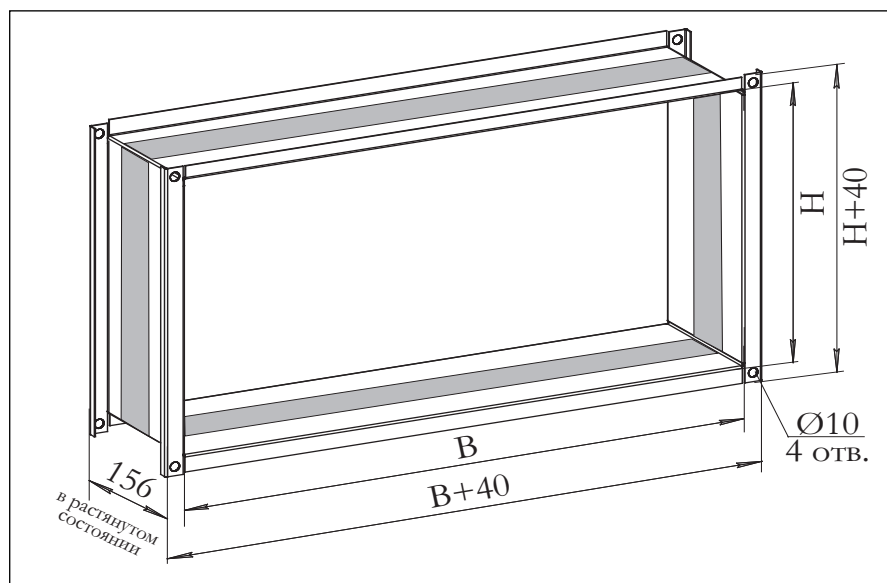
Фланцы гибких вставок изготавливаются из специального профиля из оцинкованной стали.

Гибкие вставки нельзя использовать в качестве несущей части системы воздуховодов, они не предназначены для несения механической нагрузки.

Обеспечивают простоту и удобство монтажа вентиляторов в системе. Гибкие вставки являются монтажным сетевым элементом. Для монтажа необходимо совместить отверстия фланца гибкой вставки и основного оборудования (или воздуховода), с дальнейшим закреплением винтами или с помощью хомутов. При установке гибкой вставки необходимо обращать внимание и предупреждать как чрезмерное провисание изолирующего материала, так и его излишнее натяжение.

▶ КОМПАНИЯ ОСТАВЛЯЕТ ЗА СОБОЙ ПРАВО БЕЗ ПРЕДУПРЕЖДЕНИЯ МЕНЯТЬ КОНСТРУКЦИЮ И КОМПЛЕКТАЦИЮ ИЗДЕЛИЙ, СОХРАНЯЯ ПРИ ЭТОМ ИХ ПОТРЕБИТЕЛЬСКИЕ СВОЙСТВА.

ГАБАРИТНЫЕ РАЗМЕРЫ Канал-ГКВ



ТЕХНИЧЕСКИЕ И ГАБАРИТНЫЕ ХАРАКТЕРИСТИКИ Канал-ГКВ

ОБОЗНАЧЕНИЕ	Размеры, мм		Масса, кг не более
	В	Н	
Канал-ГКВ-40-20	400	200	1,6
Канал-ГКВ-50-25	500	250	2,1
Канал-ГКВ-50-30	500	300	2,2
Канал-ГКВ-60-30	600	300	2,3
Канал-ГКВ-60-35	600	350	2,4
Канал-ГКВ-70-40	700	400	2,8
Канал-ГКВ-80-50	800	500	3,9
Канал-ГКВ-90-50	900	500	4,2
Канал-ГКВ-100-50	1000	500	4,5

ПРИМЕЧАНИЕ

ПРОГРАММА VEZA-Kanal – ТОЧНЫЙ ПОДБОР ОБОРУДОВАНИЯ

ВЕЗА рекомендует осуществлять подбор оборудования, с помощью специально разработанной программы VEZA-Kanal.

Возможности программы позволяют:

- ▶ производить точный, поэтапный расчет системы;
- ▶ учитывать расчетные данные и требования проекта;
- ▶ удобно и быстро производить расчет системы;
- ▶ получать технические параметры отдельных элементов оборудования;
- ▶ выполнять расчет стоимости оборудования (с предварительным внесением данных).

ПОЛУЧИТЬ ПРОГРАММУ И КОНСУЛЬТАЦИИ ПО ПОЛЬЗОВАНИЮ МОЖНО В РЕГИОНАЛЬНЫХ ПРЕДСТАВИТЕЛЬСТВАХ ВЕЗА.