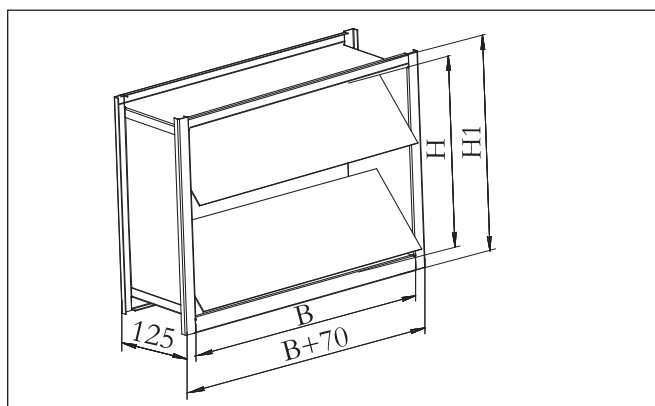


ПРИМЕНЕНИЕ

- ▶ специальный типоряд для комплектации с вентиляторами Канал-КВАРК-КП, Канал-КВАРК-КП-ЕС;
- ▶ предотвращает перетекание воздуха и невзрывоопасных воздушных смесей из разных помещений одной вентиляционной системы;
- ▶ предупреждает попадание наружного воздуха и атмосферных осадков в обслуживаемое помещение после отключения вентилятора;
- ▶ перемещаемая воздушная среда не должна содержать вещества агрессивные по отношению к алюминию и алюминиевым сплавам;
- ▶ допустимая температура перемещаемого воздуха от $-30\text{ }^{\circ}\text{C}$ до $+50\text{ }^{\circ}\text{C}$;
- ▶ не допускается содержание липких веществ и волокнистых материалов;
- ▶ содержание пыли и твердых примесей допускается не более $0,1\text{ г/м}^3$;
- ▶ минимальная скорость воздуха через сечение клапана, должна быть:
 - на горизонтальном участке не менее $1,5 - 2\text{ м/с}$;
 - на вертикальном участке не менее 4 м/с ;
- ▶ максимальная скорость через сечение клапана не более 9 м/с .



КАНАЛ-КОЛ КЛАПАН ОБРАТНЫЙ ЛЕПЕСТКОВЫЙ



ИНФОРМАЦИЯ для заказа

КАНАЛ-КОЛ – 40-40

- клапан обратный
- лепестковый
- типоразмер

ГАБАРИТНЫЕ РАЗМЕРЫ КАНАЛ-КОЛ

ОБОЗНАЧЕНИЕ	Размеры, мм			Масса, кг не более
	В	Н	Н1	
КАНАЛ-КОЛ-40-40	260	260	310	2,4
КАНАЛ-КОЛ-42-42	280	260	310	2,5
КАНАЛ-КОЛ-46-46	320	340	390	2,9
КАНАЛ-КОЛ-50-50	360	340	390	3,1
КАНАЛ-КОЛ-67-67	530	500	550	5,3
КАНАЛ-КОЛ-80-80	660	640	690	7,4
КАНАЛ-КОЛ-100-100	860	820	870	11,2

КАНАЛ-КОЛ КЛАПАН ОБРАТНЫЙ ЛЕПЕСТКОВЫЙ



ПРИМЕНЕНИЕ

- ▶ предотвращает перетекание воздуха и невзрывоопасных воздушных смесей из разных помещений одной вентиляционной системы;
 - ▶ предупреждает попадание наружного воздуха и атмосферных осадков в обслуживаемое помещение после отключения вентилятора;
 - ▶ перемещаемая воздушная среда не должна содержать вещества агрессивные по отношению к алюминию и алюминиевым сплавам;
 - ▶ допустимая температура перемещаемого воздуха от $-30\text{ }^{\circ}\text{C}$ до $+50\text{ }^{\circ}\text{C}$;
 - ▶ не допускается содержание липких веществ и волокнистых материалов;
 - ▶ содержание пыли и твердых примесей допускается не более $0,1\text{ г/м}^3$;
- Минимальная скорость воздуха через сечение клапана, должна быть:
- ▶ на горизонтальном участке не менее $1,5 - 2\text{ м/с}$;
 - ▶ на вертикальном участке не менее 4 м/с ;
 - ▶ максимальная скорость через сечение клапана не более 12 м/с .

ИНФОРМАЦИЯ

для заказа

Канал-КОЛ – 80-50

- клапан обратный лепестковый
- типоразмер (по прямоугольному присоединительному сечению В×Н)

КОНСТРУКЦИЯ

Клапан состоит из прямоугольного корпуса, выполненного из алюминиевого профиля и установленных в нем лопаток, выполненных из профилированного алюминия.

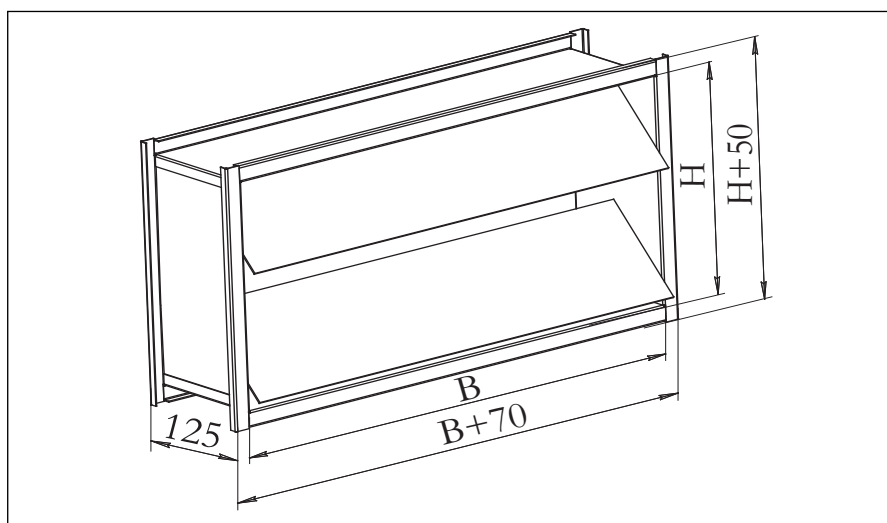
Под действием воздушного потока при включенном вентиляторе лопатки поддерживаются в открытом положении.

После отключения вентилятора лопатки клапана возвращаются в исходное положение и перекрывают сечение клапана.

Клапаны Канал-КОЛ могут применяться для замены других сетевых элементов, например, в качестве жалюзийных инерционных решеток, а также вместо лепестковых клапанов типа КЛ, обратных клапанов прямоугольного сечения типа КОп.

▶ КОМПАНИЯ ОСТАВЛЯЕТ ЗА СОБОЙ ПРАВО БЕЗ ПРЕДУПРЕЖДЕНИЯ МЕНЯТЬ КОНСТРУКЦИЮ И КОМПЛЕКТАЦИЮ ИЗДЕЛИЙ, СОХРАНЯЯ ПРИ ЭТОМ ИХ ПОТРЕБИТЕЛЬСКИЕ СВОЙСТВА.

ГАБАРИТНЫЕ РАЗМЕРЫ Канал-КОЛ



ТЕХНИЧЕСКИЕ И ГАБАРИТНЫЕ ХАРАКТЕРИСТИКИ Канал-КОЛ

ОБОЗНАЧЕНИЕ	Размеры, мм		Масса, кг не более
	В	Н	
Канал-КОЛ 40-20	400	180	1,2
Канал-КОЛ 50-25	500	260	2,1
Канал-КОЛ 50-30	500	340	2,5
Канал-КОЛ 60-30	600	340	2,9
Канал-КОЛ 60-35	600	340	2,9
Канал-КОЛ 70-40	700	420	3,7
Канал-КОЛ 80-50	800	500	4,5
Канал-КОЛ 90-50	900	500	4,9
Канал-КОЛ 100-50	1000	500	5,3

ПРИМЕЧАНИЕ

ПРОГРАММА VEZA-Kanal – ТОЧНЫЙ ПОДБОР ОБОРУДОВАНИЯ

ВЕЗА рекомендует осуществлять подбор оборудования, с помощью специально разработанной программы VEZA-Kanal.

Возможности программы позволяют:

- ▶ производить точный, поэтапный расчет системы;
- ▶ учитывать расчетные данные и требования проекта;
- ▶ удобно и быстро производить расчет системы;
- ▶ получать технические параметры отдельных элементов оборудования;
- ▶ выполнять расчет стоимости оборудования (с предварительным внесением данных).

ПОЛУЧИТЬ ПРОГРАММУ И КОНСУЛЬТАЦИИ ПО ПОЛЬЗОВАНИЮ МОЖНО В РЕГИОНАЛЬНЫХ ПРЕДСТАВИТЕЛЬСТВАХ ВЕЗА .