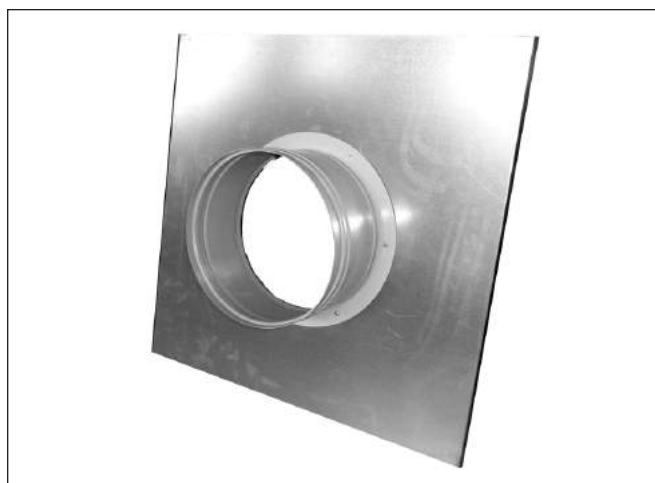


КАНАЛ-П АДАПТЕР ДЛЯ ПЕРЕХОДА



ПРИМЕНЕНИЕ

- ▶ разработан специально для вентиляторов типа Канал-КВАРК-КП, Канал-КВАРК-КП-ЕС;
- ▶ для присоединения вентиляторов КВАРК-КП к вентиляционным системам с круглыми воздуховодами;
- ▶ обеспечивает удобную и быструю установку вентиляторов КВАРК-КП;
- ▶ может заказываться как в комплекте с вентилятором, так и как отдельный элемент системы (при дополнительном заказе).

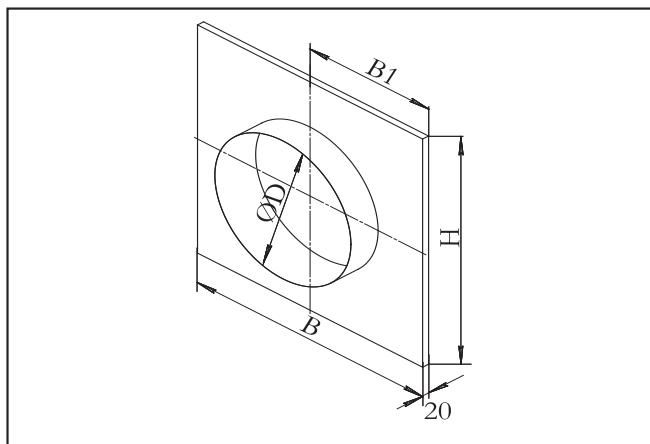
ИНФОРМАЦИЯ

для заказа

КАНАЛ-П – 40-40/250

- адаптер для перехода
- типоразмер переходника, см
- диаметр воздуховода, мм

ГАБАРИТНЫЕ РАЗМЕРЫ КАНАЛ-П



ОБОЗНАЧЕНИЕ	Размеры, мм				Масса, кг не более
	B	B1	H	D	
КАНАЛ-П-40-40/250	330	165	330	250	1,6
КАНАЛ-П-42-42/250	350	175	350	250	1,8
КАНАЛ-П-46-46/250	390	195	390	250	2,2
КАНАЛ-П-50-50/355	430	235	430	355	2,6
КАНАЛ-П-67-67/500	600	405	600	500	4,9
КАНАЛ-П-80-80/630	730	535	730	630	7,1
КАНАЛ-П-100-100/710	930	735	930	710	11,4

КАНАЛ-П ПЕРЕХОДНИК



ПРИМЕНЕНИЕ

- ▶ для присоединения прямоугольных канальных вентиляторов к вентиляционным системам с круглыми воздуховодами;
- ▶ для установки квадратных вентиляторов в систему воздуховодов прямоугольного сечения;
- ▶ обеспечивает удобную и быструю установку оборудования в канал;
- ▶ может заказываться как в комплекте с вентилятором, так и как отдельный элемент системы (при дополнительном заказе);
- ▶ разработан специально для вентиляторов типа Канал-ПКВ и Канал-КВАРК.

ИНФОРМАЦИЯ

для заказа

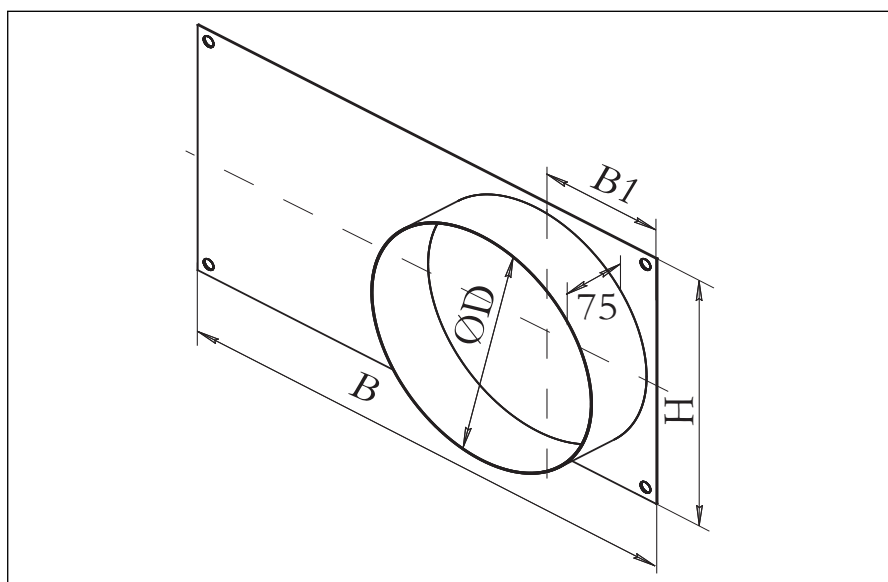
Канал-П – 40-20/200

- переходник
- размер прямоугольного канала (по прямоугольному соединительному сечению В×Н)
- размер круглого канала

Канал-П – 35-35/40-20

- переходник
- размер квадратного канала (по квадратному соединительному сечению В×Н)
- размер прямоугольного канала (по прямоугольному соединительному сечению В×Н)

ГАБАРИТНЫЕ РАЗМЕРЫ Канал-П



ГАБАРИТНЫЕ ХАРАКТЕРИСТИКИ
Канал-П

ТИПОРАЗМЕР ПРЯМОУГОЛЬНОГО КАНАЛА	Размеры, мм				Масса, кг не более
	В	В1	Н	Д	
40-20	420	110	220	200	0,97
50-25	520	135	270	250	1,3
50-30	520	170	320	315	1,4
60-30	620	170	320	315	1,6
60-35	620	178	370	355	1,75
70-40	720	210	420	400	2,2
80-50	820	260	520	500	2,8
90-50	920	260	520	500	3,25
100-50	1020	260	520	500	3,7

ТИПОРАЗМЕР КВАДРАТНОГО КАНАЛА	Сечение канала □ А, мм	ТИПОРАЗМЕР ПРЯМОУГОЛЬНОГО КАНАЛА, мм								
		40×20	50×25	50×30	60×30	60×35	70×40	80×50	90×50	100×50
35-35	350	+	+	+						
40-40	400			+	+	+				
45-45	450					+	+			
50-50	500							+	+	
56-56	560							+	+	
63-63	630								+	+
71-71	710									+
80-80	800									+