

Канал-РКН

Круглые нерегулируемые решетки применяются для приточной и вытяжной вентиляции, в системах кондиционирования и воздушного отопления. Для установки в воздуховоды или в стеновые проемы круглой формы. Используются решетки для декоративного оформления входных и выходных отверстий каналов бытовой и промышленной вентиляции. Эти решетки защищают воздуховоды от попадания в них осадков и посторонних предметов, а также используются при распределении воздушных потоков.

Круглые нерегулируемые решетки при длительном использовании на улице не теряют своих свойств и сохраняют цвет.

Решетка изготовлена из оцинкованной стали, с тыльной стороны установлена сетка из оцинкованной стали.

Решетка характеризуется высокой прочностью, простотой монтажа и надежностью в эксплуатации. Использование порошковой покраски придает ей эстетичного внешнего вида, позволяет иметь гармоничный вид в любом современном экстерьером и обеспечивает устойчивость к неблагоприятным атмосферным воздействиям.

Крепления решеток осуществляется с помощью клея или раствора, а также есть возможность крепления с помощью саморезов.

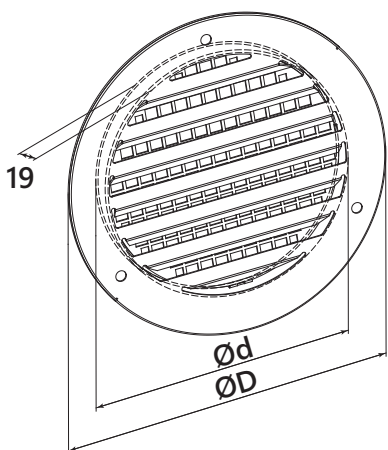
Окрашиваются данные решетки порошковыми красками по каталогу RAL.

Стандартно поставляются без покраски.



Канал-РКН-160-7004

- решетка круглая нерегулируемая
- типоразмер (по круглому присоединительному сечению)
- цвет по каталогу RAL (0 - без покраски)



ТИПОРАЗМЕР	Размеры, мм		Масса, кг не более
	D	d	
Канал-РКН-100	164	98	0,4
Канал-РКН-125	187	123	0,5
Канал-РКН-140	204	138	0,5
Канал-РКН-150	214	148	0,6
Канал-РКН-160	210	158	0,6
Канал-РКН-180	244	178	0,7
Канал-РКН-200	264	198	0,9
Канал-РКН-225	289	223	1,0
Канал-РКН-250	314	248	1,1
Канал-РКН-280	344	278	1,3
Канал-РКН-315	379	313	1,6