

Канал-РПВС

Решетки канальные приточно-вытяжные с сеткой Канал-РПВС выполняют декоративную функцию - унифицированный дизайн решеток позволяет легко вписывать их в общий вид здания или сооружения. Решетки применяются для приточной и вытяжной вентиляции в круглых канальных системах. Данные решетки распределяют потоки внешнего и отработанного воздуха, исключая возможность их смешивания. Решетки канальные приточно-вытяжные с сеткой защищают воздуховоды от попадания в них осадков и посторонних предметов.

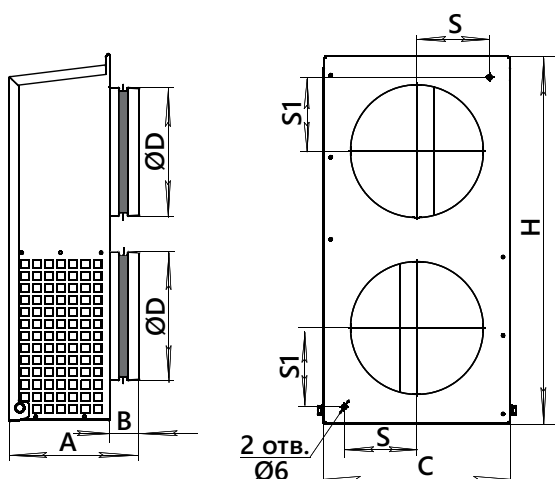
Решетка канальная приточно-вытяжная с сеткой Канал-РПВС изготовлена из оцинкованной листовой стали. Решетка оснащена защитной сеткой и соединительным патрубком со специальным резиновым уплотнителем. Решетка имеет встроенные рассекатели, направляющие потоки приточного и отработанного воздуха в разные стороны от стены. Сетка легко демонтируется для очистки. Решетка легко устанавливается на стене, при этом не повреждая поверхность фасада. Решетка отличается легкостью монтажа.

Окрашиваются данные решетки порошковыми красками по каталогу RAL. Стандартно поставляются неокрашенными. Необходимый цвет указывается при заказе.



Канал-РПВС-160-7004

- решетка приточно-вытяжная с сеткой
- типоразмер (по круглому присоединительному сечению)
- цвет по каталогу RAL (0 - без покраски)



ТИПОРАЗМЕР	Размеры, мм							Масса, кг не более
	ØD	B	C	H	A	S	S1	
Канал-РПВС-100	100	37	165	385	100	65	72	2,2
Канал-РПВС-125	125	37	165	385	100	65	72	2,1
Канал-РПВС-150	150	37	235	460	125	90	98	2,45
Канал-РПВС-160	160	43	240	460	163	90	98	2,9
Канал-РПВС-200	200	43	240	486	166	90	98	2,9
Канал-РПВС-250	250	41	355	765	180	145	170	2,9
Канал-РПВС-315	315	43	360	767	184	145	170	5,7