

Канал-РВС

Решетки-вытяжки канальные с сеткой Канал-РВС применяются для вытяжной вентиляции в круглых канальных системах и устанавливаются на фасад здания. Решетки-вытяжки выполняют декоративную функцию - унифицированный дизайн решеток позволяет легко вписывать их в общий вид здания или сооружения. Данные решетки защищают воздухопроводы от попадания в них осадков и посторонних предметов.

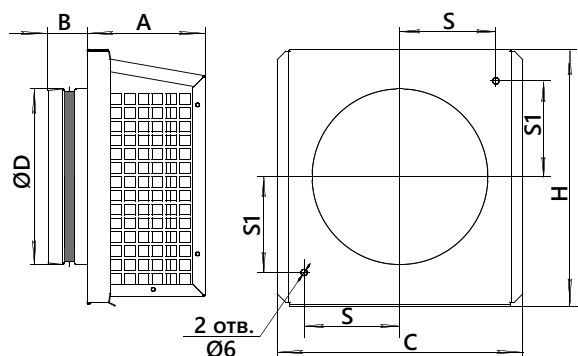
Решетка вытяжная канальная с сеткой Канал-РВС изготовлена из оцинкованной стали. Решетка оснащена защитной сеткой и соединительным патрубком со специальным резиновым уплотнителем. Решетка имеет встроенный рассекатель, направляющий поток воздуха от стены здания. Сетка легко демонтируется для очистки. Решетка легко устанавливается на стене, при этом не повреждая поверхность фасада.

Окрашиваются данные решетки порошковыми красками по каталогу RAL. Стандартно поставляется неокрашенной. Необходимый цвет указывается при заказе.



Канал-РВС-160-7004

- решетка-вытяжка с сеткой
- типоразмер (по круглому присоединительному сечению)
- цвет по каталогу RAL (0 - без покраски)



ТИПОРАЗМЕР	Размеры, мм							Масса, кг не более
	ØD	B	C	H	A	S	S1	
Канал-РВС-100	100	37	192	205	110	75	72	1,1
Канал-РВС-125	125	37	192	250	110	75	72	0,9
Канал-РВС-150	150	37	230	243	145	90	90	1,15
Канал-РВС-160	160	37	230	243	145	90	90	1,1
Канал-РВС-200	200	41	230	260	145	90	90	1,2
Канал-РВС-250	250	41	282	395	200	170	170	1,4
Канал-РВС-315	315	41	395	395	200	170	170	1,3