

## Канал-ВЕНТ-ЕС

Вентиляторы канальные для круглых каналов Канал-ВЕНТ-ЕС, применяются в компактных стационарных системах приточной и вытяжной вентиляции, а также в системах кондиционирования воздуха производственных, общественных и жилых зданий. Применение вентиляторов данного типа позволяет создавать вентиляционные сети в условиях ограниченного пространства.

Вентиляторы имеют круглый корпус, выполненный из оцинкованной стали, что обеспечивает надежную защиту от коррозии.

Внутри корпуса установлено рабочее колесо с назад загнутыми лопатками. Вентиляторы комплектуются однофазными электродвигателями с внешним ротором, позволяющими регулировать частоту вращения рабочего колеса с помощью регуляторов оборотов. Класс защиты двигателя IP44.

Автоматическая термозащита. Встроенный безшаговый регулятор скорости.

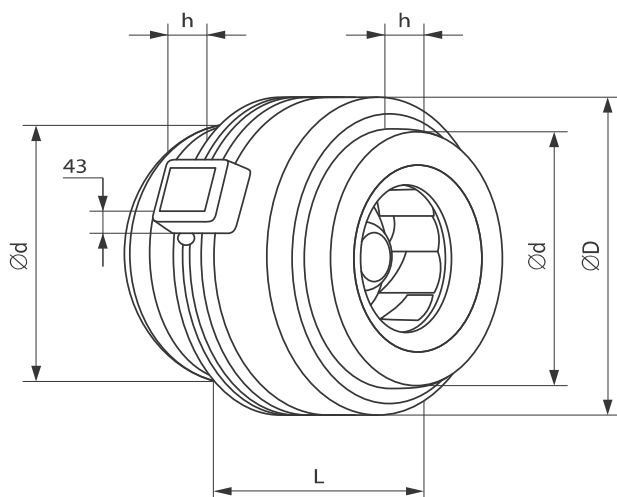
Конструкция вентиляторов обеспечивает прямолинейность воздушного потока, проходящего через него.

Низкий уровень шума позволяет использовать вентиляторы в помещениях, для которых жестко регламентированы требования по шумовым характеристикам. Вентиляторы обеспечивают простоту монтажа сохраняя работоспособность в любом пространственном положении.

- высокий КПД двигателя (90%), обеспечивает низкое потребление мощности вентилятора.
- необходимая производительность мощности достигается меньшим числом оборотов, обеспечивает снижение шума.
- расширенный рабочий диапазон, один вентилятор ЕС может заменить несколько обычных нерегулируемых вентиляторов.
- не требует сервисного обслуживания.
- Вентиляторы предназначены для перемещения сред, допустимое содержание пыли и других твердых примесей в которых не превышает 0,1 г/м<sup>3</sup>. Наличие липких, волокнистых, абразивных компонентов, а также взрывоопасных примесей в перемещаемых средах не допускается. Температурный диапазон перемещаемой среды от минус 30° С до +60° С.

### Канал-ВЕНТ-ЕС-160

- канальный вентилятор для круглых каналов с ЕС-двигателем
- размер (по круглому присоединительному сечению)



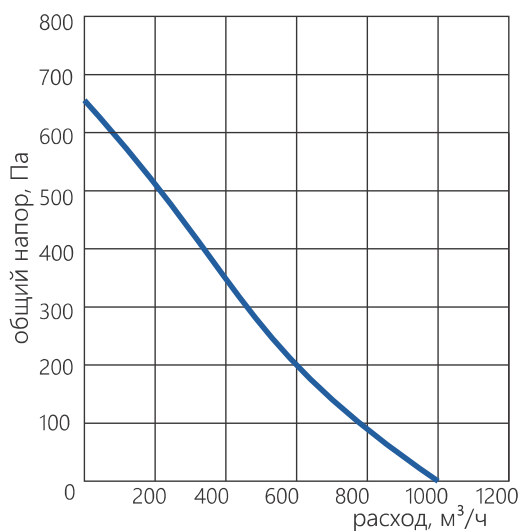
ШУМО-ГЛУШЕНИЕ	ОЧИСТКА	РЕГУЛИРОВАНИЕ	ДОП. ЭЛЕМЕНТЫ	ТЕПЛО-ОБМЕН	ЭНЕРГО-СБЕРЕЖЕНИЕ	УПРАВЛЕНИЕ
Канал-ГКК	Канал-ФКК	Канал-ДКК	Канал-МК	Канал-КВН-К	С-РКТ-К	Канал-САУ
		Канал-КВ		Канал-ЭКВ-К		ВЕКТОР
		Канал-КОЛ-К				

ТИПОРАЗМЕР	Размеры, мм				Количество фаз/ напряж. питан. дв-ля, В	Масса кг, не более
	Ød	ØD	L	h		
Канал-ВЕНТ-ЕС-160	159	333	222	28	1/230	4,0
Канал-ВЕНТ-ЕС-200	199	342	243	25		5,3
Канал-ВЕНТ-ЕС-250	249	342	248	27		5,3
Канал-ВЕНТ-ЕС-315	315	402	269	25		9,5

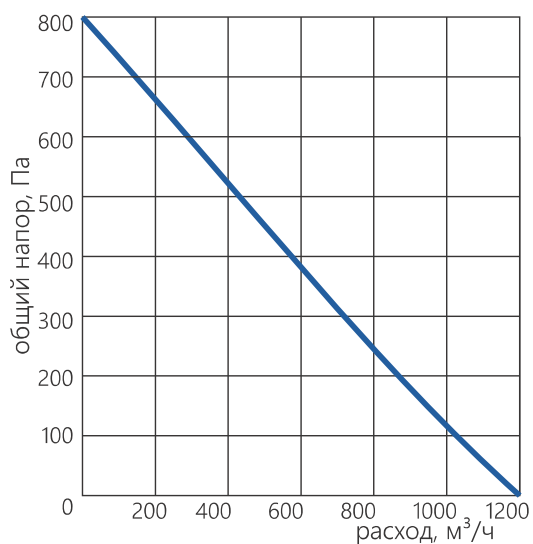
## Канал-ВЕНТ-ЕС

ТИПОРАЗМЕР	Воздухо-производительность, м <sup>3</sup> /ч	Частота вращения двигателя, мин <sup>-1</sup>	Потребляемая мощность двигателя, кВт	Потребляемый ток, А	Симисторный регулятор скорости	Корректированный уровень звуковой мощности L <sub>pA</sub> , дБ (А)
Канал-ВЕНТ-ЕС-160	1000	2580	0,085	0,7	CPM1, CPC1	56
Канал-ВЕНТ-ЕС-200	1200	2440	0,115	1,1	CPM2, CPC2	55
Канал-ВЕНТ-ЕС-250	1500	2510	0,17	1,4	CPM2, CPC2	53
Канал-ВЕНТ-ЕС-315	2300	1910	0,168	1,4	CPM2, CPC2	54

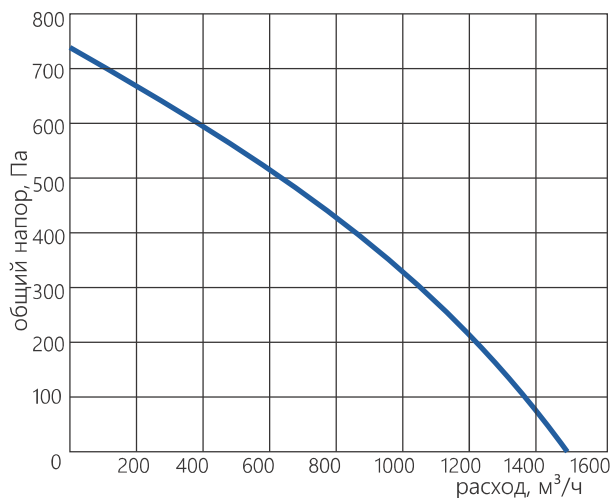
### Канал-ВЕНТ-100



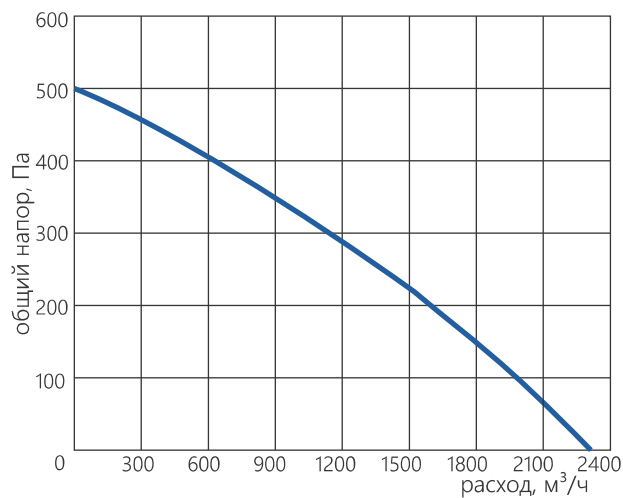
### Канал-ВЕНТ-125



### Канал-ВЕНТ-160



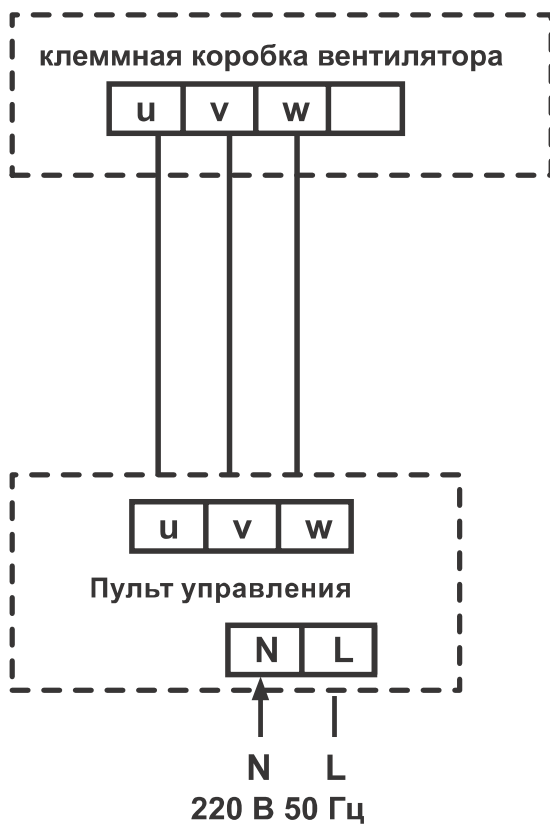
### Канал-ВЕНТ-200



## Канал-ВЕНТ-ЕС

### СХЕМЫ ПОДКЛЮЧЕНИЯ

Канал-ВЕНТ-ЕС-160, 200, 250



Канал-ВЕНТ-ЕС-315

