

Серия
ВЕНТС ТТ ПРО ЕС



Канальные вентиляторы
смешанного типа
производительностью
до **1995 м³/ч** с ЕС-двигателем

■ **Применение**

Вентиляторы ВЕНТС ТТ ПРО ЕС объединяют в себе широкие возможности и высокие технические параметры осевых и центробежных вентиляторов, обеспечивая мощный воздушный поток и высокое давление, а также экономичность и управляемость ЕС-двигателя.

100 % регулируемая скорость, возможность подключения нескольких вентиляторов к управляющей компьютерной системе, оснащенной сенсорами и датчиками.

Используются в приточных и вытяжных системах вентиляции, требующих энергосбережения, управляемости, высокого давления, мощного воздушного потока, невысокого уровня шума: в различных коммерческих и промышленных помещениях с повышенной влажно-

стью (санузлы, кухни), а также для вентиляции квартир, коттеджей, магазинов, кафе.

Совместимы с воздуховодами диаметром от 100 до 315 мм.

■ **Конструкция**

Корпусы ТТ ПРО ЕС изготовлены из полипропилена пониженной горючести. Съемный центральный блок с двигателем, крыльчаткой и клеммной коробкой крепится к патрубкам с помощью специальных хомутов на защелках. Это делает обслуживание вентилятора максимально простым и удобным. Отсутствует необходимость разбирать и демонтировать весь вентилятор – достаточно извлечь центральный блок из корпуса и произвести сервисное обслуживание.

Входной патрубок оснащен коллектором для главного входа воздуха в вентилятор. Благодаря конической форме крыльчатки и специально спроектированным лопастям круговая скорость воздушного потока увеличивается, обеспечивая более высокое давление и производительность по сравнению с осевыми вентиляторами.

Диффузор, специально спроектированная крыльчатка и спрямляющий аппарат на выходе корпуса вентилятора распределяют воздушный поток, обеспечивая оптимальное сочетание характеристик – высокую производительность и увеличенное давление при низком уровне шума.

■ **Двигатель**

Используются высокоэффективные электронно-коммутируемые (ЕС) моторы постоянного тока. Такие моторы являются на сегодняшний день наиболее передовым решением в области энергосбережения. ЕС-моторы характеризуются высокой производительностью и оптимальным управлением во всем диапазоне скоростей вращения. Несомненным преимуществом электронно-коммутируемого двигателя является высокий КПД (достигает 90 %).

■ **Регулирование скорости**

Управление вентилятором осуществляется при помощи управляющего сигнала 0-10 В (регулировка производительности осуществляется в зависимости от уровня температуры, давления, задымленности и других параметров). При изменении значения управляющего фактора ЕС-вентилятор изменяет скорость вращения и подает требуемый вентиляционной системой поток.

Максимальная скорость вращения вентилятора не зависит от частоты электрического тока в сети (возможна работа как в сети с частотой тока 50 Гц, так и 60 Гц). Вентиляторы можно объединять в единую компьютерную сеть управления. Программное обеспечение позволяет с высокой точностью управлять работой объединенных в сеть вентиляторов. На дисплей компьютера выводятся все параметры системы, и, при необходимости, можно задавать индивидуальный режим работы для каждого вентилятора в сети.

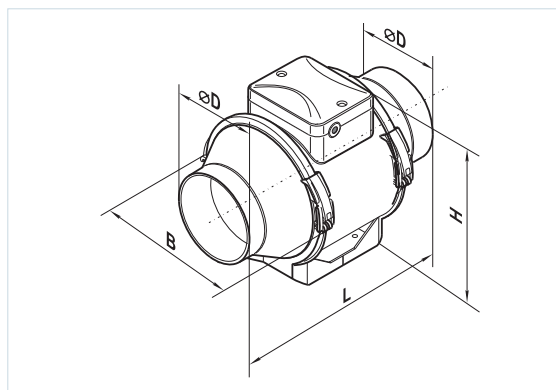
■ **Монтаж**

Вентиляторы предназначены для канального монтажа в воздуховоде соответствующего диаметра в любой точке вентиляционной системы и под любым углом.

Корпус вентилятора оснащен плоской монтажной пластиной, с помощью которой вентилятор крепится к стене.

Электрическое подключение и установка должны выполняться согласно инструкции и электрической схеме, указанной на клеммной коробке.

В одной системе возможна установка нескольких вентиляторов параллельно для увеличения производительности или последовательно для увеличения рабочего давления.



Габаритные размеры вентиляторов:

Тип	Размеры, мм				Масса, кг
	ØD	B	H	L	
ТТ ПРО 100 ЕС	97	192	241	303	1,75
ТТ ПРО 125 ЕС	123	193	241	259	2,15
ТТ ПРО 150 ЕС	148	217	289	254	2,30
ТТ ПРО 160 ЕС	148	217	289	254	3,25
ТТ ПРО 200 ЕС	197	239	296	278	3,95
ТТ ПРО 250 ЕС	247	288	339	383	7,80
ТТ ПРО 315 ЕС	309	360	423	443	11,95

Принадлежности



стр. 378



стр. 386



стр. 388



стр. 392



стр. 406



стр. 442



стр. 446



стр. 455



стр. 473



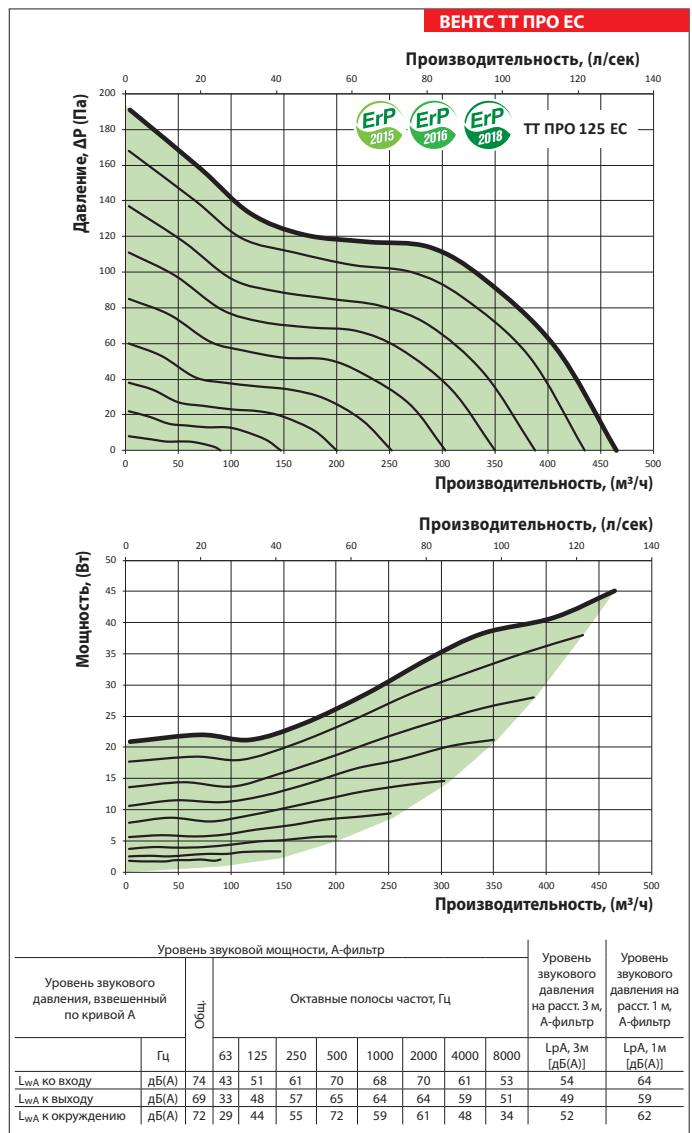
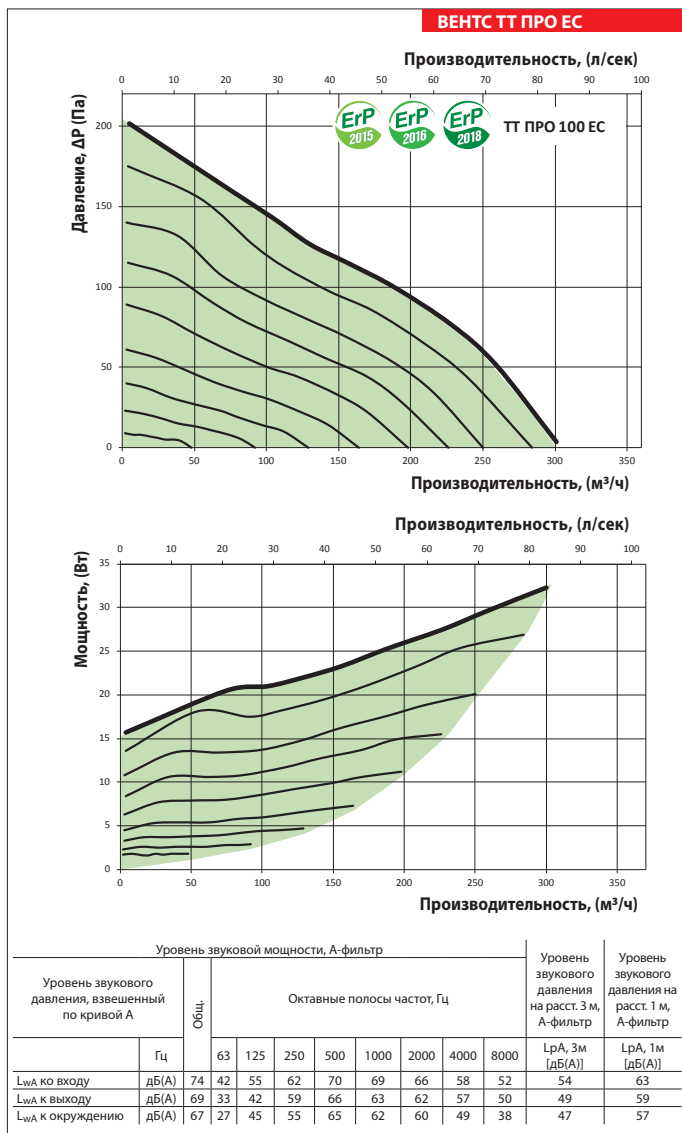
стр. 477



стр. 478

Технические характеристики:

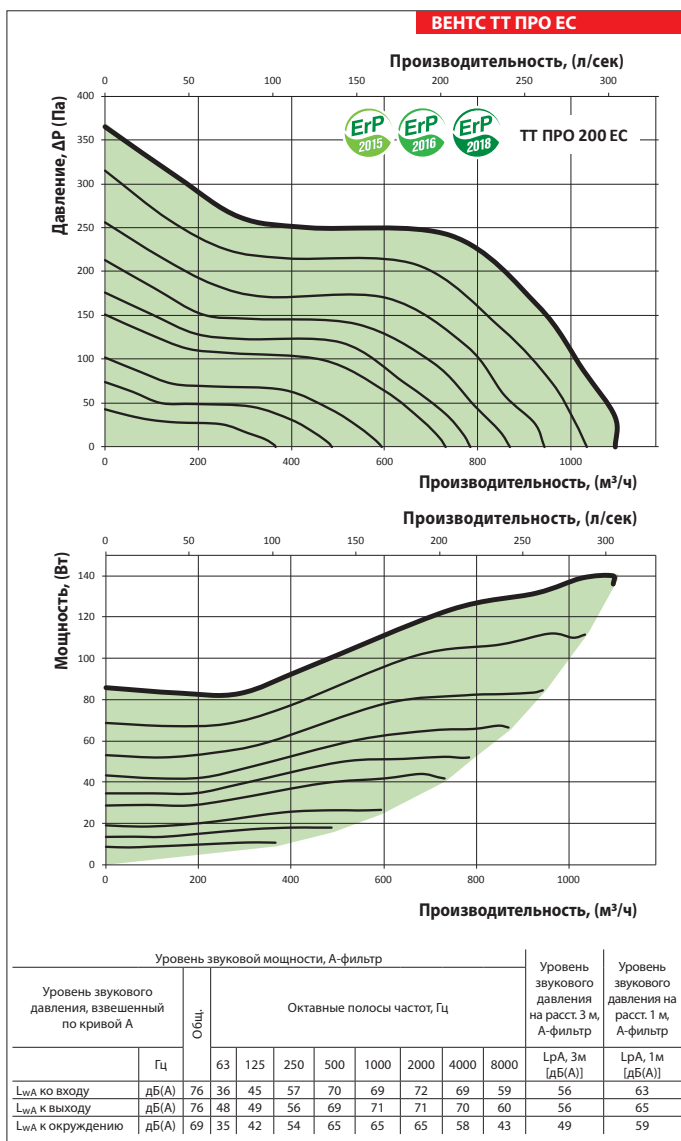
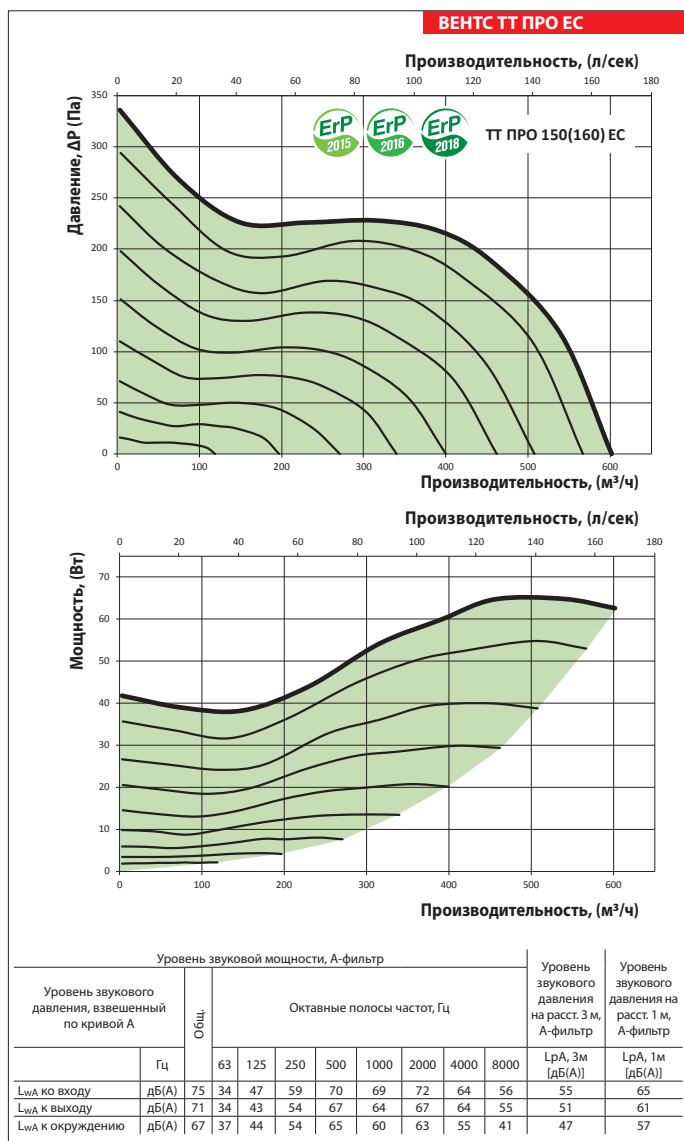
	ТТ ПРО 100 ЕС	ТТ ПРО 125 ЕС
Напряжение, В / 50/60 Гц	1~ 230	1~ 230
Потребляемая мощность, Вт	32	45
Ток, А	0.29	0.39
Максимальный расход воздуха, м³/ч	300	465
Частота вращения, мин⁻¹	3018	3036
Уровень звукового давления на расст. 3 м, дБ(А)	47	52
Макс. темп. перемещаемого воздуха, °С	-25... +55	-25... +55
Класс энергоэффективности	B	B
Защита	IP X4	IP X4



ВЕНТИЛЯТОРЫ ДЛЯ КРУГЛЫХ КАНАЛОВ

Технические характеристики:

	ТТ ПРО 150 (160) ЕС	ТТ ПРО 200 ЕС
Напряжение, В / 50/60 Гц	1~ 230	1~ 230
Потребляемая мощность, Вт	65	140
Ток, А	0.53	0.99
Максимальный расход воздуха, м³/ч	602	1095
Частота вращения, мин⁻¹	3018	2880
Уровень звукового давления на расст. 3 м, дБ(А)	47	49
Макс. темп. перемещаемого воздуха, °С	-25... +55	-25... +55
Класс энергоэффективности	B	-
Защита	IP X4	IP X4



Технические характеристики:

	ТТ ПРО 250 ЕС	ТТ ПРО 315 ЕС
Напряжение, В / 50/60 Гц	1~ 230	1~ 230
Потребляемая мощность, Вт	197	306
Ток, А	1.35	2.00
Максимальный расход воздуха, м³/ч	1500	1995
Частота вращения, мин⁻¹	2784	2508
Уровень звукового давления на расст. 3 м, дБ(А)	53	55
Макс. темп. перемещаемого воздуха, °С	-25... +55	-25... +55
Класс энергоэффективности	-	-
Защита	IP X4	IP X4

